

# Az ELTE Bolyai Kollégiumának 11. Levelezős Csapatversenye 2023., 1. forduló

Beadási határidő: 2023. március 31.

A múlt év fáradalmai után boldogan elfogadjátok egy közös barátotok meghívását a lakásába egy délutáni pizzázásra. A nappalijában várakoztok, és mivel már a harmadik pizzát égeti oda, unalmatokban a könyvespolcokat böngésszitek. Egyikőtöknek megakad a szeme egy – eddig két *Zseb-Garfield* között megbúvó – szakadozott könyvön. Még nem sejtitek, hogy a könyv, amelyet épp leemeltetek a polcra, egy eredeti középkori krónika, amit barátotok egyik őse írt, és azóta feledésbe merülve tolódik egyre hátrébb, porosodik egyre vastagabban felmenői könyvespolcain.

Kinyitjátok a könyvet. Benne még megfakultan is gyönyörű díszítésekkel ellátott lapokat láttok, viszont a rajta szereplő betűket nem ismeritek. Szerencsétekre a könyv eredeti helyétől balra három hellyel találtok egy "*Ismert és kevésbé ismert, de a középkorban mindenesetre eléggé elterjedt betűk, írásjelek és egyéb papírra vetett szimbólumok mai megfelelői*" című lexikont. Neki is láttok a krónika lefordításának...

## Informatika

*Megjegyzés: összesen 20 pont kapható a lenti két feladatból, de 32 van kiírva. Lehet próbálkozni mindegyikkel (részpontszámok kaphatóak), amennyiben az össz pontszám 20, vagy a feletti, akkor jár a maximális 20 pont.*

### **DEKÓDOLÁS (12 pont)**

Az informatikában egy népszerű(tlen) és gyakran használt adatszerkezet a hash-tábla, aminek a gyakori felhasználási módja egy "asszociatív tömb/szótár". Ezutóbbi azt jelenti, hogy egy kifejezéshez/kulcshoz (*key*) tartozik egy adat (*value*), mint ahogy a nyelvi szótárakban a magyar szavakhoz (*key*) tartoznak angol szavak (*value*).

A hash-táblák megvalósítása általában úgy történik, hogy egy tömbben (tömbökre jellemző, hogy lehet rajtuk indexelni, azaz meg tudjuk mondani hogy milyen érték van a 4. helyén) tároljuk a *value* értékeket, és egy függvény segítségével a *key* értékekből egy indexet generálunk. Amennyiben a *key* értékeink szavak, akkor egy nagyon triviális példa lehet egyfajta "length" függvény ami minden szónak a hosszát adja vissza ("alma" → 4), így minden szóból kapunk indexet. A probléma ezzel az, hogy két ugyanolyan hosszúságú szóra ugyanazt az indexet adja vissza, tehát valahogy fel kell oldanunk ezt az ütközést.

A jelenlegi hash-táblánk úgy működik, hogy a tömb minden indexén eltárolhatunk pontosan egy *key-value* párost, és a feladat kezdetekor a tömbünk üres. Az index-meghatározó függvényünknek két paramétere van: az első paraméter a *key* érték, a második (*iterator*) egy egész szám, ami alapértelmezetten 1-es értékű, és mi (kézzel) nem adhatunk meg neki más értéket (de ettől még meghívható más értékekkel). A táblába behelyezéskor/kiolvasáskor, ha az index-függvény egy olyan indexet ad meg ami üres/amiben a megfelelő *key* érték van, akkor végeztünk; amennyiben ez a pozíció már foglalt, vagy nem ugyanaz a *key* érték szerepel ott, akkor meghívja önmagát, az *iterátor* paramétert eggyel növelve.

Előbbi triviális példát követve az új példafüggvényünk legyen a  $length(key) + iterator$  függvény, azaz a ("alma",3) bemenetre 7-t adjon válasznak. Ha az üres tömbbe először behelyezzük az "alma" kulccsal egy párost, akkor az az 5-s helyre fog kerülni, mivel az első ellenőrzéskor üres volt. Ha ezután behelyezzük a "tél" kulcsos párost, akkor az a 4-es helyre fog kerülni (mivel az üres volt), de ha ez után a "kép" kulccsal helyezzük be valamit az a 6-os helyre kell hogy kerüljön (mivel ("kép",1)  $\rightarrow$  4 már foglalt, ezért újra hívja magát eggyel megnövelt iterátorral, majd mivel az ötös hely is foglalt, újrakívja magát még egyszer.).

Természetesen ez újra felvethet további problémákat, mint például lehet hogy az index-kereső függvény sosem fog helyet találni (és így végtelenségig fut), vagy hogy teli tábla esetén végtelenségig próbálunk találni egy üres helyet. Ezek elkerülése végett a való világban megfelelően nagy táblákat használunk, és olyan függvényeket amikkel nem fordul elő az hogy végtelen ciklusban ragadnak ha van üres hely a táblában.

(A gyakorlatban figyelembe szokás venni azt is hogy hány iteráció alatt kapunk üres helyet. Emiatt nem tökéletes a példánk, mert a 30. szó esetén valószínűleg szüksége van 20+ iterációra, mert minden korábbi pozíció el van foglalva. Mennyivel jobb lenne ha rögtön 10-esével ugrana, nem?)

A következő feladatban egy fixen 7-es méretű tömbbel dolgozunk, az indexelés 0-tól kezdődik. A *key* értékek pontosan hatjegyű számok, a *value* értékek ugyanezen számok, betűkkel leírva. (12, tizenkettő)

### **Kérdések: (12 pont)**

(a) Legyen  $f(key, i) := mod((mod(key, 7) + i) * x, 7)$

Milyen 'x'-k esetén lesz az f függvény NEM megfelelő (beleragadhat végtelen ciklusba), ha a mod(a,b) az az osztás maradékát adja meg? (x egész szám) (4 pont)

(b) Legyen  $x := 3$ . Helyezzük be a következő számokat a táblába: 123456, 777777, 525333, 856621. Hogy néz ki a táblánk, melyik indexen mi szerepel? (3 pozíciónak üresnek kell lennie, 4-ban pedig a fenti számok nevei kell szerepeljenek). (5 pont)

(c) Meg akarjuk nézni hogy az 525332-es számhoz tartozik-e bejegyzés. Akkor tartozik ha megtaláljuk a táblában, akkor nem ha a függvény használata során valamikor üres mezőre érkezünk (mivel ha behelyezettük volna, akkor legkésőbb az üres mezőn már ott lenne). Milyen sorrendben, melyik cellákat ellenőrizzük le ehhez? (3 pont)

### **Köszönöm, nem kérek szintaktikus cukorkát (8+12 pont)**

Minden ma használt programozási nyelvben léteznek ciklusok, leggyakrabban a következő formákban:

- **while (feltétel) {...KÓD...}**

Ez azt csinálja hogy ha a feltétel igaz, akkor elvégzi a kapcsos zárójelen belüli parancsokat, majd újra ellenőrzi a feltételt. Ha továbbra is igaz akkor megismétli ezt, ha nem akkor halad tovább.

- **for (állítás1, feltétel, állítás2) {...KÓD...}**

Ez elvégzi az állítás1-t, majd ha igaz a feltétel akkor elvégzi a kapcsos zárójel belsejét, majd elvégzi az állítás2-t, és ellenőrzi a feltételt. Ha a feltétel igaz, akkor megismétli ugyanezt (az állítás1 nélkül). Tehát ez gyakorlatilag megegyezik a következővel:

**állítás1; while(feltétel) { ...KÓD...; állítás2;}**

- **foreach (egységVáltozó : tömbVáltozó) {...KÓD...}**

Ennek a feladata az hogy az egységVáltozóba bemásolja a tömbVáltozó első elemét, elvégzi a kódot, majd ezt megismétli úgy hogy a tömb második(,harmadik...) elemét másolja bele, majd így tovább amíg a tömbnek nincs vége. Hasonló felírás a korábbi használatával:

**for (i:=0, i<length(tömbVáltozó), i:=i+1) {egységVáltozó:=tömbVáltozó[i];...KÓD...}**

Ezeket a bónusz eszközök nevezzük szintaktikus cukorkának. Hasznosak, mert segítenek a kód olvashatóságában (a foreach szó elég beszédes arra nézve hogy mire használjuk: elvégzünk egy ciklust az összes elemen), de "feleslegesek" mert ezek nélkül is ugyanarra vagyunk képesek. (A modern világban népszerűek, mivel az olvashatóság értékes.)

Nagyon régi nyelvekben nem volt lehetőség még while ciklusra sem, helyette egy GOTO parancs volt használható, ami azt csinálta (nem teljesen pontos megfogalmazás) hogy a program futása közben "átugrott a megnevezett sorra". Tehát ha a 7-ik sorban szerepelt egy "GOTO 3" utasítás, akkor a hetedik sor után a harmadikkal folytatta (nem a 8-al), és a harmadik után rendesen haladt tovább (tehát a 4-es jött következőnek). Így persze nagyon egyszerűen végtelen ciklusba kerülhetünk, mert a kódnak sosem lesz vége: mindig amikor a 7-ik sorra kerülünk, akkor visszaugrik a 3-asra. (Megjegyzés: 1 utasítás, az 1 sor)

Ez megkerülhető az **IF(feltétel)(utasítás)** parancs használatával, ami egyetlen sort foglal, és csak akkor végzi el az utasítást ha a feltétel igaz.

(A GOTO az valójában nem sorokra ugrott a kódban, hanem előre definiált "label"/címkék-re, így például a "GOTO alma" parancs lehetne értelmes. Fontos részlet hogy a "GOTO 3+5" az nem megy a 8-as label-re megy, hanem egy "3+5" nevű label-t keres, ugyanígy a "GOTO változó" sem veszi figyelembe mi a változó értéke, hanem egy olyan label-t keres aminek az a neve hogy "változó")

- A fenti feltételek mellett, készítsd el a **while (FELTÉTEL) {PARANCS1; PARANCS2;PARANCS3;}** -t GOTO és IF használatával. (NEM szabad logikai értéket negálni. Tehát nem tudsz olyat hogy **IF(nem FELTÉTEL)(...).**) (4 pont)
- Ugyanígy egy **foreach (egységVáltozó : tömbVáltozó) {PARANCS1; PARANCS2;}** -t (4 pont)
- Csak IF-ek és GOTO-k használatával írd meg egy rendezést egy "N" méretű tömbön (tömbön értelmezzük az indexelés műveletet, és 0-tól kezdődik a tömb). Bármelyik használható, de nem ajánlom hogy a hatékonyabb/bonyolultabbakkal próbálkozzatok. Kérlek ne csináljátok, nehéz lesz azt javítani :D (12 pont)

Most már a könyv olvasása nem jelent nektek gondot. Mivel barátotok azóta a negyedik pizzát tette szénnel egyenlővé, így a nappali kisasztalára helyezitek a könyvet, és elkezditek olvasni...



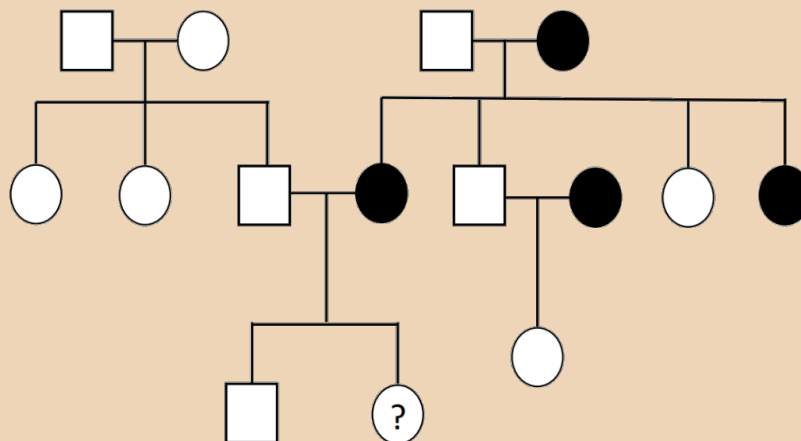
**E**zen históriát Leonidasz atya írta Urunk 1142. évében az ő dicső II. Géza királyunk megbízásából. Ebben szerepel Henrik, a Hajthatatlan dicső vitézsége és bátorsága, mely mutasson példát minden lovagnak!

**H**enrik, Henrik fia Tolnán született, és itt folytatta életét ifjúságában. Felmenőit követvén, mint dúnyha s lúdpárna kereskedő kereste kenyerét, ámde ezen életpálya nem bizonyult számára elég vitéziesnek. Férfikort elérve családja erőst kérlelte, hogy házasodjék, de ő a környező falvakat bejárván sem talált neki tetsző hajadont. Ám láss csodát, a hetedik faluban a piactéren járva meghallott egy szószólót, ki a következőt regélte: "Ím Erzsébet hercegnőt elrabolták, és nem ismert földeken kalitkába zárták! Bárki emberfia ki megmenti dicső jutalomban részesül, és a hercegnő kezét is elnyerheti!"

**H**enrik ezt meghallva rögvest a szószólóhoz sietett, és azt beszédének megtartása után kérdésekkel halmozta el. Bár a szószóló kételkedett Henrik lovagi képességeiben, jóemberként válaszolt minden kérdésére...

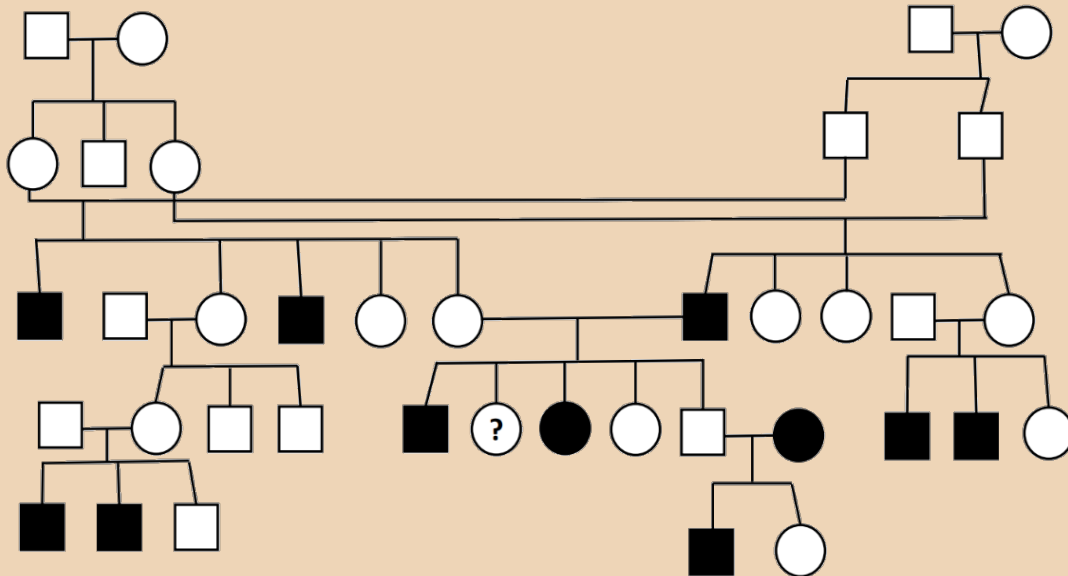
## Biológia

A hercegnő ugyan csinos, de hosszú életű lesz-e? A szószólónál van a hercegnő családfája, melyen a fekete színnel jelölt egyének mell vagy ovárium rákban haltak meg fiatalon. A betegséget nem csak környezeti faktorok, hanem a BRCA1 gén mutációja is okozhatja, így a rákra való hajlam örökölhethető. A családfán a négyzet a férfiakat, a kör a nőket jelöli. A kérdőjel jelöli a hercegnőt.



1. Mi az esélye annak, hogy jövőbeliek fiatalon rákos megbetegedésben fog meghalni? Örökölte-e a rákot okozó BRCA1 mutációt?
2. A családfa alapján milyen öröklésmenetet feltételezhetünk és milyen kromoszómához köthető?
3. Mi okozhat spontán mutációt a BRCA1 génben?
4. Miért vezethet rák kialakulásához ennek a génnek a mutációja, mi lehet a gén funkciója?

Az előző családfából megtudtátok, hogy milyen hosszú kapcsolatra számíhattok. És mi a helyzet a gyerekeitekkel? Sajnos a középkorra jellemző rokonházasságok következtében ritka betegségek is nagy eséllyel jelenhetnek meg, ilyen a hemofília is. Állapítsátok meg a következőket a családfa alapján! A családfán fekete színnel jelölt személyek rendelkeznek hemofíliával, a négyzet a férfiakat, a kör a nőket jelöli. A kérdőjel jelöli a hercegnőt.



1. Milyen öröklésmenetet mutat a hemofília és milyen kromoszómához köthető?
2. Mi az esélye annak, hogy a születendő gyermek vérzékeny lesz, ha
  - (a) apa vérzékeny és lány gyermek születik
  - (b) apa nem vérzékeny és lány gyermek születik
  - (c) apa nem vérzékeny és fiú gyermek születik

**T**udásával felvértezve Henrik útnak is indult. Ámde hamar szembesült legnagyobb problémájával, parasztként nincs esélye a hercegnő kezét elnyerni. Bús komorsággal ment hát haza. Teltek a munkával teli hetek, míg egyszer egy helléni király útutazóban a közeli várban szállt meg. A király már sok országot bejárt, gyógyírt keresvén kezére, amely a korabeli legenda szerint mindent, amihez hozzáért, aranyá változtattott.



**H**enrik erről tudomást szerezve rögvést a királyhoz indult. Ha tudna segíteni Midász királynak – merthogy ez volt a neve – az biztosan megajándékozná felszereléssel, amellyel lenne esélye kiszabadítani a fogságba esett Erzsébet hercegnőt...

# Kémia

1. Midász király mindent, amihez hozzáér arannyá változtat. A képességének fékentartása érdekében egy kesztyűt szeretne alkalmazni, ami megvédi attól, hogy a világon minden arany legyen. E kesztyűnek szép lenne aranyból elkészíteni a külsejét. Az aranyon kívül azonban tartalmaznia kell még egy fémet, amely sűrűsége hasonló az aranyhoz. Melyik tiszta elemet szokták ilyen céllal ékszerhamisításhoz használni?
2. Tegyük fel, hogy Midász király képességét jellemezhetjük a kritikus aranyá változtatási hosszal ( $x_0$ ). Ez megmutatja, milyen távolság után csökken  $e$ -ad részére a létrehozott arany atomok móltörtje abban, amihez Midász király hozzá ér:

$$x = e^{-\frac{t}{t_0}} \quad (1)$$

A megérintett tárgy közvetlen felülete teljesen arannyá változik. A király egy  $1 \text{ cm}^2$  alapterületű,  $0,4 \text{ cm}$  hosszú szénhasábot teljes szélességében egyszerre megsimogat az egyik alapján. Ekkor abban az eloszlásnak megfelelő mértékben arany keletkezett. A szénkocka sűrűségét kezdetben tekintjük  $1,5 \text{ g/cm}^3$ -nek, az atomkoncentrációt pedig állandónak. A kockában maradt szén mennyisége  $0,7$ -szeresére változna, ha a kritikus aranyá változtatási hosszt megdupláznánk.

Mekkora a kritikus aranyá változtatási hossz?

*Segítség:* a feladat megoldásához fel kell írni egy egyenletet, amely megadja az arany koncentrációját a hossz függvényében. Ezt meg kell szorozni a keresztmetszettel és kiintegrálni a hossza. Az integrálást WolframAlpha segítségével ajánljuk elvégezni, valamint a kritikus aranyá változtatási hossz duplázására felírt egyenletet is célszerű WolframAlpha segítségével megoldani.

3. A király kesztyűjének teljes belső felülete legyen  $30 \text{ cm}^2$ . Számoljuk a releváns mennyiségeket közelítésképpen egy  $30 \text{ cm}^2$ -es hasábra, amely vastagsága a kesztyű vastagságával egyezik meg. A kesztyűvel együtt megérintett tárgyban az arany móltörtje nem lehet nagyobb, mint  $10^{-6}$ .

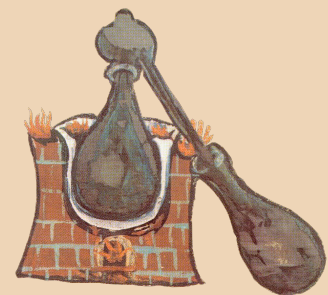
Milyen vastag a kesztyű?

4. Mennyi arany szükséges a kesztyű elkészítéséhez, ha a szerkezeti hibák elkerülése végett előre akarjuk a kesztyűbe helyezni az aranyat, amely a király érintésére jött volna létre?

*Segítség:* a megoldás hasonló a 2. alfeladatéhoz, ám itt az atomok koncentrációja nem egyenletes a fémben.

*Így Henrik furfangjával, és eszével segített az elkeseredett királyon. Midász király jutalmul teljes lovagi felszerelést ajándékozott Henriknek, a saját apródjaiból választhatott egyet útjához, és mindezek után Henriket maga elé vezényelte, letérdeltette, és így szólott: "Henrik, nekem nyújtott szolgálataidért lovagi címmel jutalmazlak! Állj fel, Hajthatatlan Henrik, és dicső úton járjál szerencsével!"*

*Henrik, a Hajthatatlan emígy kerekedett útjának. Ámde új felszerelését hordván hamar szembesült azzal, hogy eddigi élete nem készítette fel a lovagi életre. Páncélatában nehézkesen mozgott, kardját és lándzsáját ügyetlenül forgatta. A királylány megmentéséhez előbb a vitézség mesterségét ki kellett tanulnia.*



*Emígy arra a döntésre jutott, hogy a királylány kastélya felkeresése előtt vitézek tornáján kell tanúskodnia erejével. Ezt mind a becsülete, mind a tapasztalatlansága megkövetelte.*

*Útján egy öregasszonnyal találkozott, aki elmondotta, hogy hamarosan lesz a hegyeken túl egy lovagi torna. De hamar kiderült, hogy az öregasszony egy ádáz boszorkány, aki szándékosan félre akarta vezetni Henriket, így őt hibás útbaigazítással látta el. Henriknek hamis útinaplót adott, mely őt megtévesztette. Imígyen barangolt a hegyekben Henrik...*

## Földrajz

- (a) Az útinapló láthatóan megélt már szebb időket is. A fejlécek, ahova az író utazásának helyszínét vezette, erősen megkoptak. Azonban Henrik immár nagy világjáró hírében állt, így megpróbálná visszafejteni a leírásokat. Töltsétek ki a táblázat még üres rubrikáit a szövegrészek alapján.

*Ha valaki a leírások és valóságban létező művek közötti egyezést fedez fel, az nem a véletlen műve. A forrásmegjelölés azonban jelentősen leegyszerűsítene a feladatot, így ettől eltekintünk. Akinek esetleg valamelyik írás felkeltette az érdeklődését, a megoldókulcsban feltüntetjük a szerzőket és írásokat.*

- (A) "Zuhogott az eső. A rossz időjárás már másodszor fogta pártul a különös sorsú „Balmoral” utasait. A Főorvos, Rozsdás és a Kölyök a nehéz trópusi zápornak köszönhették, hogy sikerült észrevétlenül megkerülni Rangoont. Két díszgyenruhás katona és egy tengerésztiszt, mindössze vékony gumiköpenyük védelmében, osontak a harsogó zivatartól verdesett tamariszkuszfák között. Rozsdás melléről egy jó erős acetilénlámpa lógott le, de ez éppen hogy megvilágította a víz sűrű függönyét és az orkántól tépdessett légyökökerek, liánok elszabadult gépszíj módjára csapkodó indáit. Nem volt ez valami vad vihar, csak az esős évszak kezdetét jelentő északkeleti monszun névjegye, amely néhány felhőszakadással tarkítja a négy hónapig tartó, egyhangú zivatar ciklusát."
- (B) „A területet „la mannara”-nak hívták, mert sok évvel ezelőtt egy pásztor itt tartotta a juhait. Egy nagy kiterjedésű mediterrán bozótos volt a város külvárosa és a tengerpart között, mögötte egy nagy vegyi üzem maradványaival, amelyet a mindenütt jelenlévő Cusumano képviselő avatott fel."
- (C) „Mária úrnő, Magyarország királynéja a nap mint nap fenyegető újabb tatárveszedelem miatt egy bizonyos pusztá hegyet a Pilis erdőben, özvegyek és árvák védelméül szolgáló vár építésére, [...] sürgetően kért..."
- (D) "A nap ferde szögben hanyatlott le, és a végtelenbe nyúló, lágy vonalú homokdombok mellett apró árnyak vetültek a porba. Ettől a sivatag roppant sakktáblának látszott, világos és sötét kockákkal. [...] Pokoli meleg volt. Az árnyéktalan sivatagot szabadon perzselte a nap. Zúgott a feje, szörnyűségesen fájt, és ahol az ütés érte, véres, dagadt zúzódás keletkezett. Részegen indult el, kaszázó járással, elsötétülő szemmel... Egy szokatlanul magas homokdomb mögött mégiscsak talált némi árnyékot, ide leült, és tenyerébe hajtotta a fejét."
- (E) „A természet sincs mindig egyforma hangulatban ebben a zord körzetben. Hőfödte, magas hegyek és sötét, komor völgyek sorakoznak itt. Gyors folyású folyók száguldának csipkézett kanyonokon keresztül; és hatalmas síkságok, amelyek télen hófehérek, nyáron pedig szürkék a sós lúgportól. Valamennyi azonban a kopárság, a barátság-talanság és a nyomorúság közös jellemzőit mutatja."

(F) „Magunk mögött és alatt hagytuk a termékeny vidéket. Most visszanéztünk rá, az alacsonyan álló nap ferde sugarai aranszálakká változtatták a patakokat, és ragyogtak a szántó által frissen megforgatott vörös földön és az erdők széles sűrűjében. Az út előttünk egyre sivárabbá és vadabbá vált, hatalmas rozsdabarna és olajbogyószerű lejtőkön át, amelyeken hatalmas sziklák heverték. Néha-néha elhaladtunk egy-egy mocsári ház mellett, amely kővel volt befalazva és tetővel fedve, és egyetlen kúszónövény sem törte meg zord körvonalait.

Hirtelen egy csészeszerű mélyedésbe pillantottunk le, amelyet kocsányos tölgyek és szörmék foltoztak, amelyeket az évek viharainak dühe csavart ki és hajlított meg”.

Részfeladat (zárojelben az adott sor kitöltésével megszerezhető pont)	Éghajlat	Jellemző növényzet	Helyszín (példa)
A (2 pont)			
B (2 pont)	<i>mediterrán</i>		
C (2 pont)			
D (2 pont)		<i>gyér növénytakaró/pozsgások</i>	
E (3 pont)			
F (3 pont)			

(b) Az alábbi leírások közül melyik utalhat a lovagi torna helyszínére? (1 pont)

(c) Néhány egyéb leírás mellé a napló írója kis megjegyzéseket, tanácsokat jegyzett fel.

(A) Milyen jelenségre hívja fel a figyelmet itt, és mi a magyarázata? Milyen területen járhatott ezen útja során? (3 pont)

„Lovak szélességének is hívták a régiót, nem volt ritka, hogy mire átjutottak rajta, lovaikat vízbe kellett dobniuk, ugyanis élelmük és vizük nem volt elegendő.”

(B) Hol járhatott ekkor? Mit ehetett és miért? (2 pont)

„Az égig érő csúcs tövében, különös, hegyi emberek laktak. Leggyakrabban egy joghurtos italt, illetve fehér gabonaféléből készült ételeket fogyasztottak, húsról ott ne igazán számíts.”



*Ily módon Henrik átjutott a hegységeken, a távolban látta is a lovagi torna sátraikat. De ekkor már erőst estelledett, így az erdőszélen nyugovóra tért. Nem sejtette, hogy az erdő az Ő Felséges Méltóságunkat régóta háborgató Stockbauer vezette rablóbanda előszeretett búvóhelye volt. Az éjszaka leple alatt egy csapat haramia el is rabolta Henrik páncélzatát.*

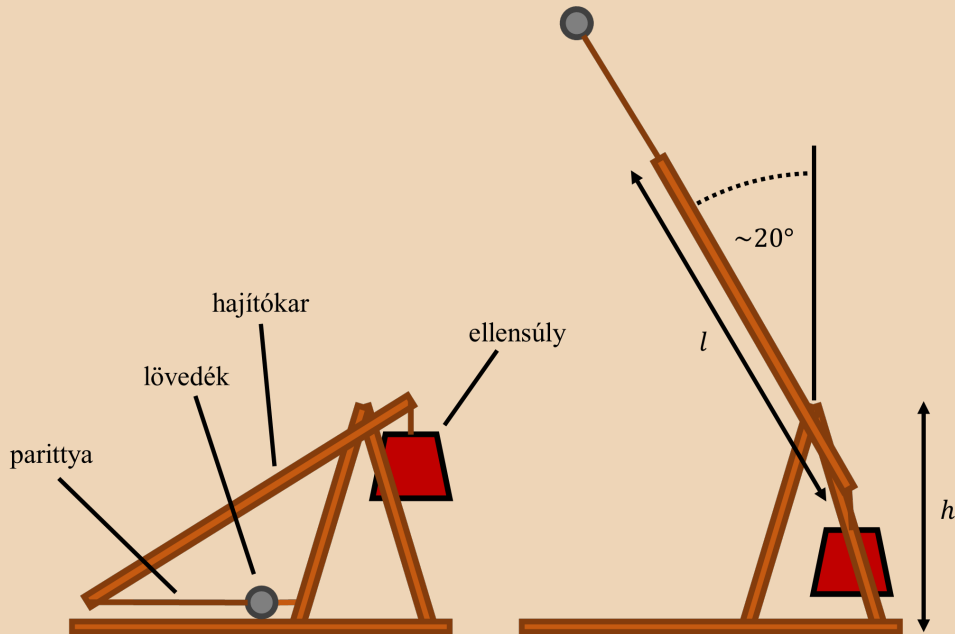
*Reggel Henrik, a Hajthatatlan, dühvel vezelve a rablók után eredt. A gazemberek nem tartották fontosnak nyomaik eltüntetését, így Henrik könnyedséggel követhette őket. A nyomok az erdő mélyén egy várhoz vezettek, amelyen Henriknek ismeretlen zászlók lobogtak. Ez volt Stockbauer rablóbanda titkos szállása. Henrik szerencséjére egy kisebb lovagrend dicsőséget keresve a várat nemrég ostrom alá vette. Érkezésekor az első hajítógépek és faltörő kosok már elkészültek...*



# Fizika

A csapat reménysége a magasztos trebuchetben rejlik, ami egy rendkívül hasznos ostromló eszköz, azonban mit sem ér, ha a használói nem tudják kiszámolni, hogy hova fog érkezni a lövedék. Henriknek segítenie kell nekik!

A szerkezet sematikus ábráját itt láthatjátok.



- Milyen erős kötéltre van szükség ahhoz, hogy felhúzott állapotában a parittyát megtartsa a szerkezet?  
Tudjátok, hogy az ellensúly tömege 200 kg, valamint hogy a gép  $h$  magassága 4 m, a rajta fekvő hajítókar  $l$  hossza 10 m, az alátámasztás pedig olyan arányban történik, hogy a parittyá oldalán lévő szakasz 4-szer olyan hosszú, mint az ellensúly oldalán levő. A parittyá hossza 2 m, ez felhúzott állapotban párhuzamos a talajjal. A számolásban feltehetitek, hogy a parittyá elhanyagolható magasságban van a talaj felett.
- Mekkora sebességgel lő ki egy 20 kg tömegű lövedéket és milyen sebességgel találja el a  $h$  magasságú falat? A tapasztalat azt mutatja, hogy a lövedék akkor hagyja el a parittyát, amikor annak függőlegessel bezárt szöge  $20^\circ$ . Ne feledjétek el az ellensúly mozgását is figyelembe venni! A számolásban tegyétek fel, hogy a parittyá a hajítókar meghosszabbításában mozog!
- Milyen messzire kell helyezniük a faltól a lovagoknak a szerkezetet, hogy az éppen eltalálja a  $h$  magasságú várfalat? Mekkora sebességgel csapódik be a lövedék? Hanyagoljátok el a légellenállást!

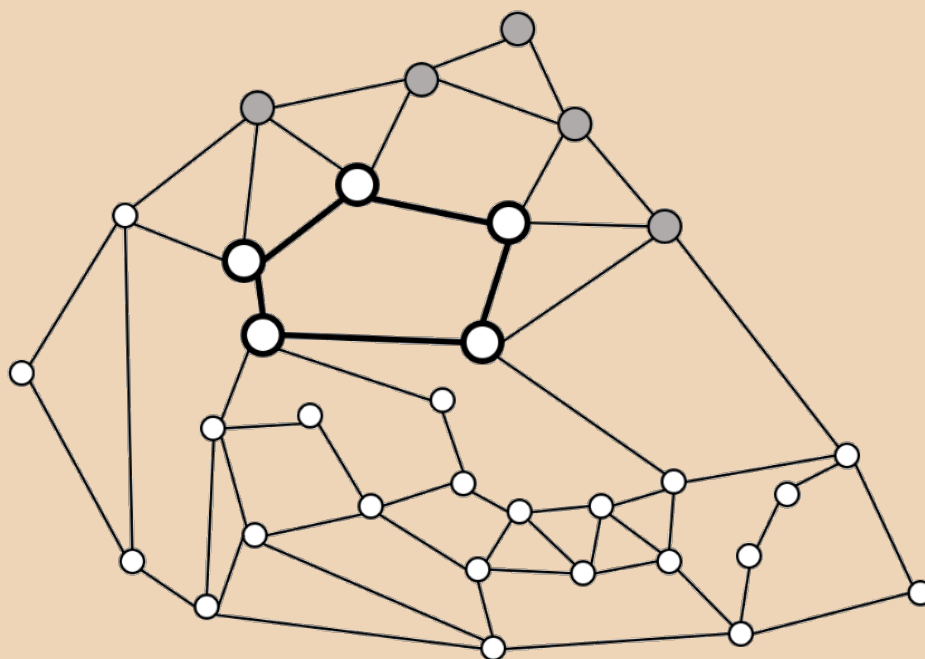
*Pár óra ütlegetés után a fal keleti oldalán egy gyengébb falrész összeomlott, így lyuk keletkezett a falon. Henrik azonnal ott termett, és vitézi bátorságot tanúsítva elsőként besurrant a résen...*

# Matematika

*Henrik, kezében a vár térképével útnak indult a várfalakon, hogy körüljárja a báró erődítményének belső várát.*

## Gráfelmélet

- Végig lehet-e sétálni az alábbi gráfon (várfalakon) úgy, hogy minden faldarabon egyszer haladjunk végig? Mi a feltétele annak, hogy létezhesen ilyen séta egy várfalon?
- Mutassuk meg, hogy a belső várhoz (vastaggal) az ezüst csúcsokat és az őket a belső várral összekötő éleket hozzávéve tehetünk olyan sétát, amely minden bástyán és tornyon egyszer halad át!
- Legalább hány élet kell letörölnünk (falat lebontanunk), ha azt szeretnénk, hogy a külső vár (vékonyfal) udvara egybefüggő legyen?



*Sétája során Henrik kiderítette, hogy Stockbauer bandáját öt család tagjai alkotják, és az egyik család hintójába rejtették el páncélját.*

## Logika

A belső vár öt lakótornyában öt család lakik (a tornyok körben helyezkednek el, azaz minden toronynak két szomszédja, és két szembeszomszédja van. Minden családnak van egy-egy saját mágikus házi kedvence és saját közlekedési eszköze. A családokról a következőket tudjuk:

- a) Pirosék, Bíborék, és Zöldiek ebben a sorrendben szomszédok.
- b) Zöldiek mindkét szomszédja lovaskocsival jár.
- c) Pirosék egyik szomszédja gyaloghintóval jár.
- d) Bíborékkal szemközt, Zöldiek szomszédjában baziliskusz lakik.
- e) Bíborék egyik szomszédjában szfinx lakik, a másik szomszéd pedig lovakkal jár.
- f) Az egyik Aranyékkal nem szomszédos család házikedvence egy griff.
- g) Zöldieknek pegazusa van.
- h) A lovaskocsival járó család egyik szomszédja a Kékesi család.

Melyik család járhat hintóval? Hol lakhat a sárkány?

*Emígyen Hajthatatlan Henrik visszaszerezte kemény munkával elnyert páncélzatát. Emellett lovagi becsületére megfogadta, hogy míg Erzsébet hercegnőt ki nem menekíti, addig ő páncélját le nem veszi.*

*Apródjával ismét útnak indult a torna felé. A lovagrend segítségével egy lóval jutalmazta. Másnap pirkadatra ismét az erdőszélen láthatta a távolban sorakozó sátrakat, és hallhatta a torna kezdetét jelző kürtöket. Nem is vesztegette az időt, folytatta útját a mezőkön át...*

